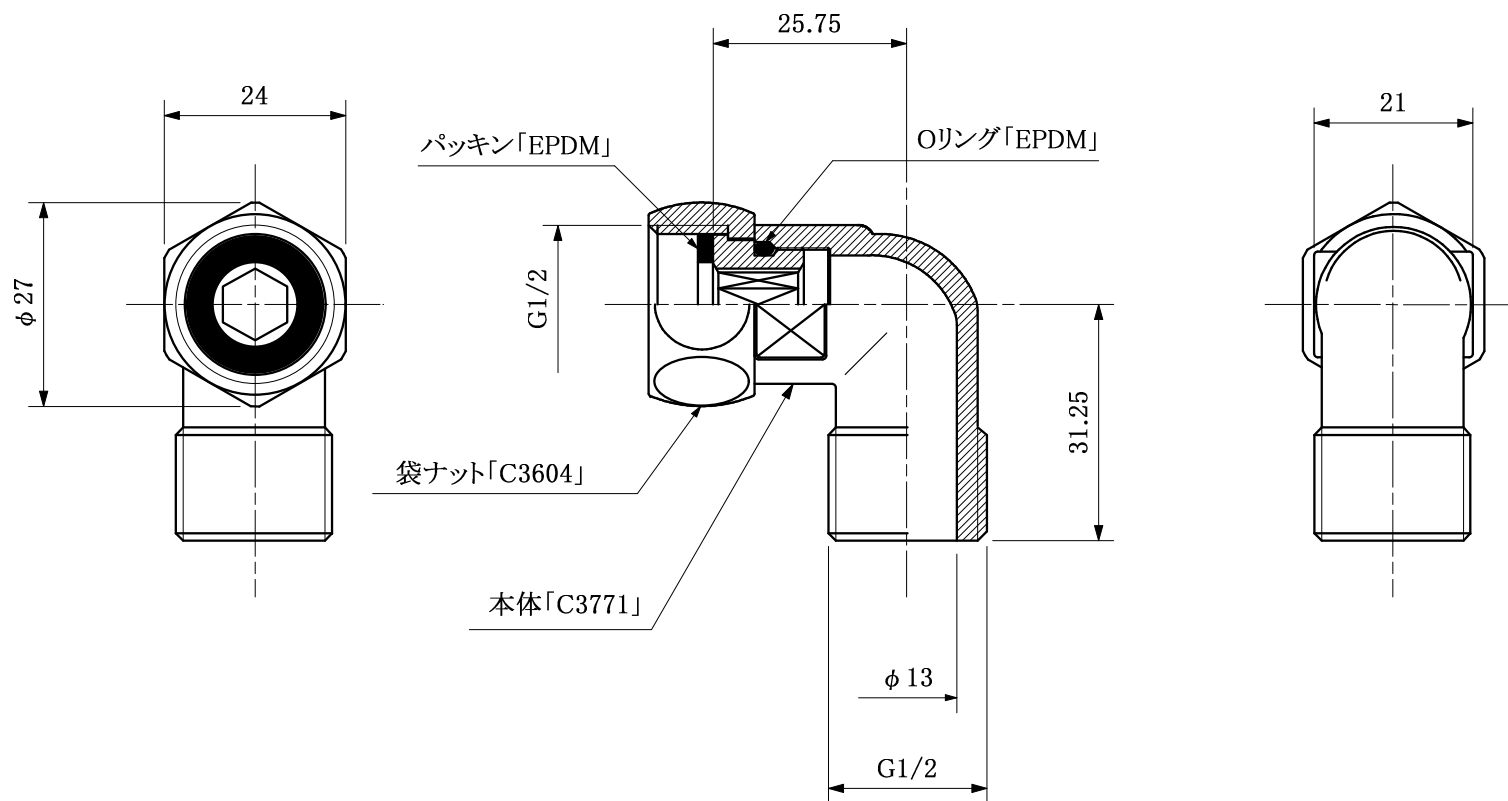


web:参考図



◆表面:クロームメッキ

※web図面の為、等縮尺ではございません。

改定履歴	改定年月日	部品コード:	品種:	材質記号:	材質名:	尺度:	製図日付:
			メッキ継手			FREE	
		品番: S99LMA	品名: 片ナットフレキエルボメッキ付A	承認:	担当:	検図:	製図:

