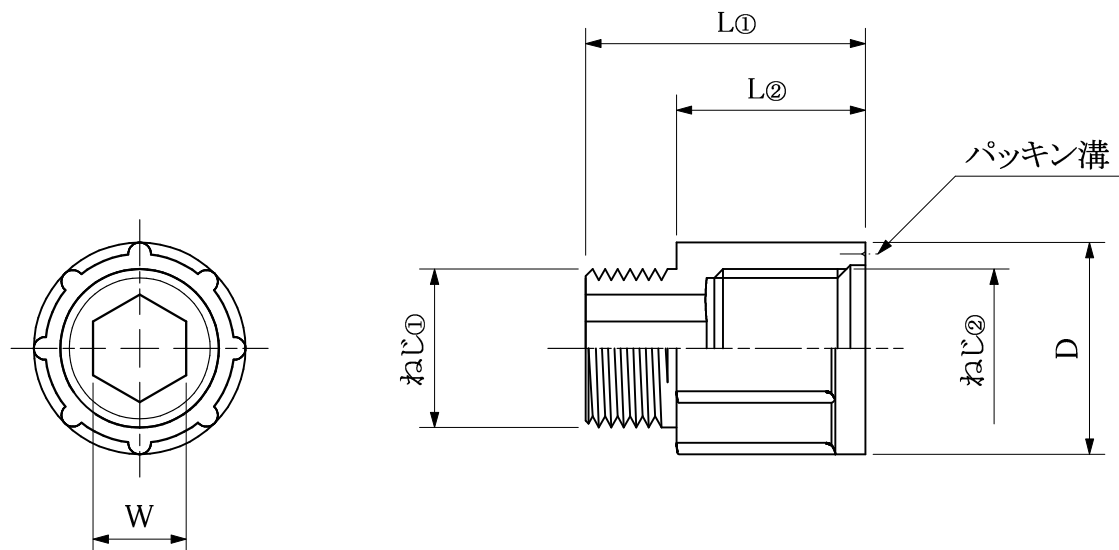


web:参考図



寸法表: (mm)

呼径	ねじ①	ねじ②	$L①$	$L②$	D	W
13	PJ1/2	Rp1/2	27	15	$\phi 28$	12.3
			32	20		
			34	22		
			42	30		

※web図面の為、等縮尺ではございません。

改定履歴	改定年月日	部品コード:	品種: 金属継手	材質記号: C3771	材質名: 黄銅鍛造	尺度: FREE	製図日付:
		品番: OK60T	品名: 鍛造持ち出しソケット	承認:	担当:	検図:	製図:

