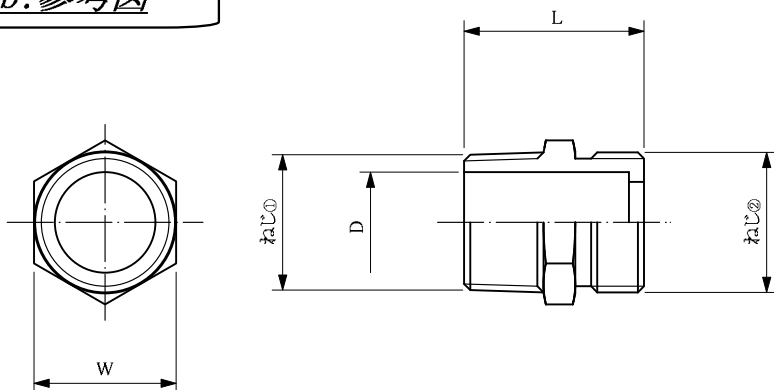
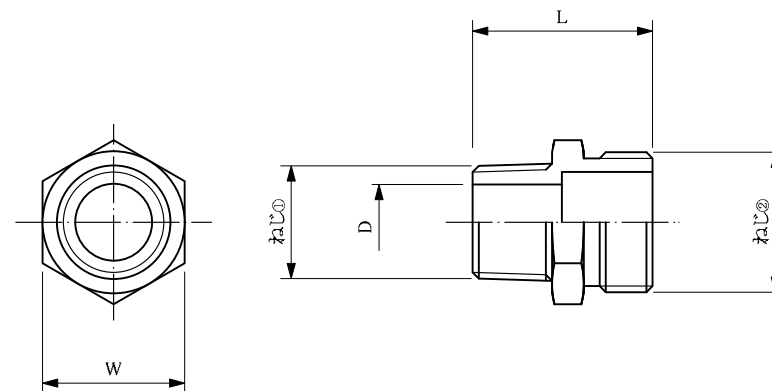


web:参考図



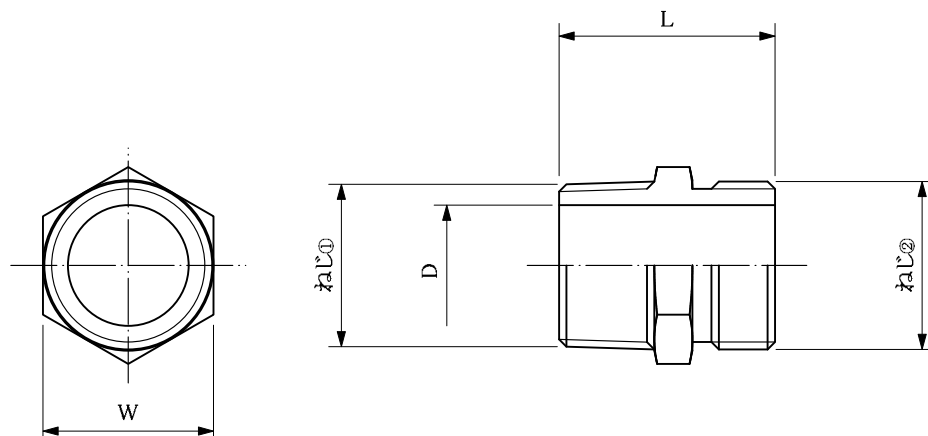
寸法表 (mm)

呼径	L	ねじ①	ねじ②	D	W
13	28	R1/2	G1/2	φ 15	21



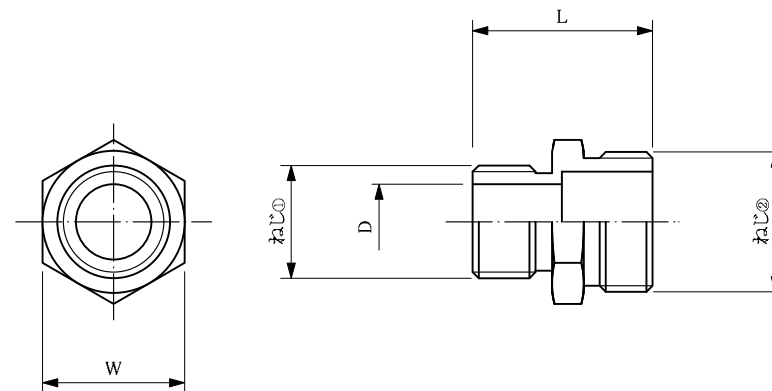
寸法表 (mm)

呼径	L	ねじ①	ねじ②	D	W
20G*13R	34	R1/2	G3/4	φ 14	27



寸法表 (mm)

呼径	L	ねじ①	ねじ②	D	W
20	34	R3/4	G3/4	φ 18	27
25	45	R1	G1	φ 23	34



寸法表 (mm)

呼径	L	ねじ①	ねじ②	D	W
13G*20R	34	G1/2	R3/4	φ 13.5	27

◆表面:クロームメッキ

※web図面の為、等縮尺ではございません。

改定履歴	改定年月日	部品コード:	品種:	材質記号:	材質名:	尺度:	製図日付:
			メッキ継手	C3604BD	黄銅製	FREE	
		品番:	品名:	承認:	担当:	検図:	製図:
		OK67	フレキニップル				

