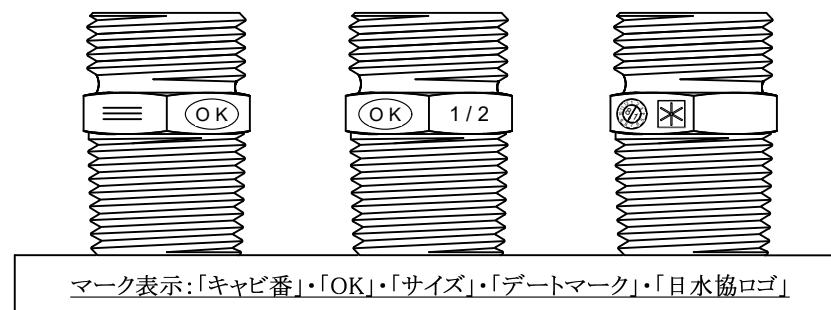
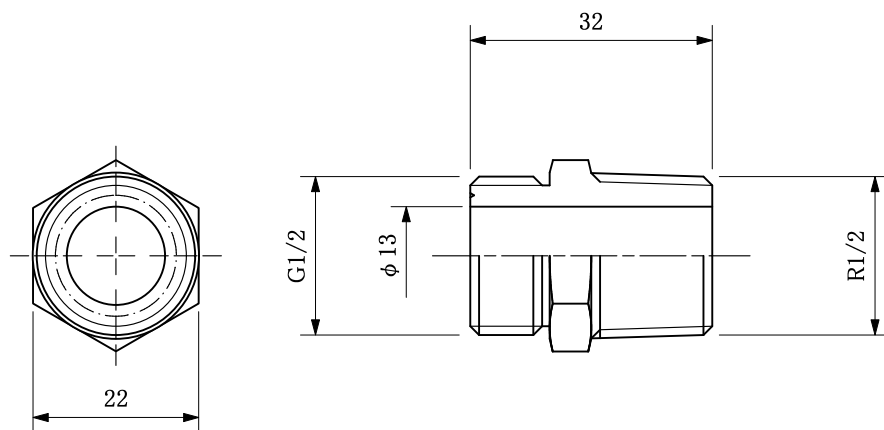


web:参考図



G810



マーク表示:「キャビ番」・「OK」・「サイズ」・「デートマーク」・「日水協ロゴ」

◆特徴:絶縁効果有

※web図面の為、等縮尺ではございません。

改定履歴	改定年月日	部品コード:	品種:	材質記号:	材質名:	尺度:	製図日付:	
			樹脂継手	PPS		FREE		
		品番: FN-42	品名: エクストラフレキニップル	承認:	担当:	検図:	製図:	