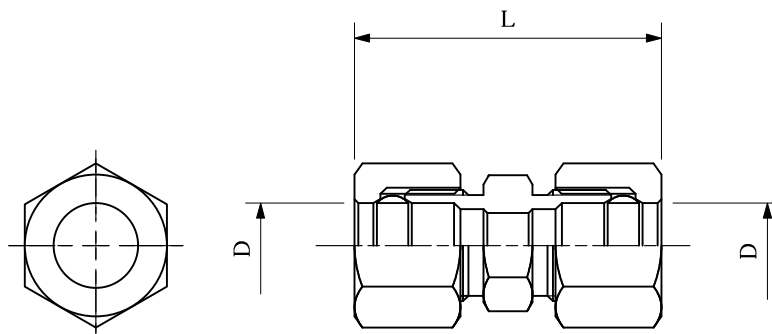



web:参考図



寸法表 (mm)

呼径	L	D
6.35*6.35	39	φ 6.35
8*8	40	φ 8
10*10	49	φ 10

※web図面の為、等縮尺ではございません。

改定履歴	改定年月日	部品コード:	品種: 銅管継手	材質記号:	材質名: 黄銅製	尺度: FREE	製図日付:	
		品番: OK55U	品名: 両リングジョイント	承認:	担当:	検図:	製図:	