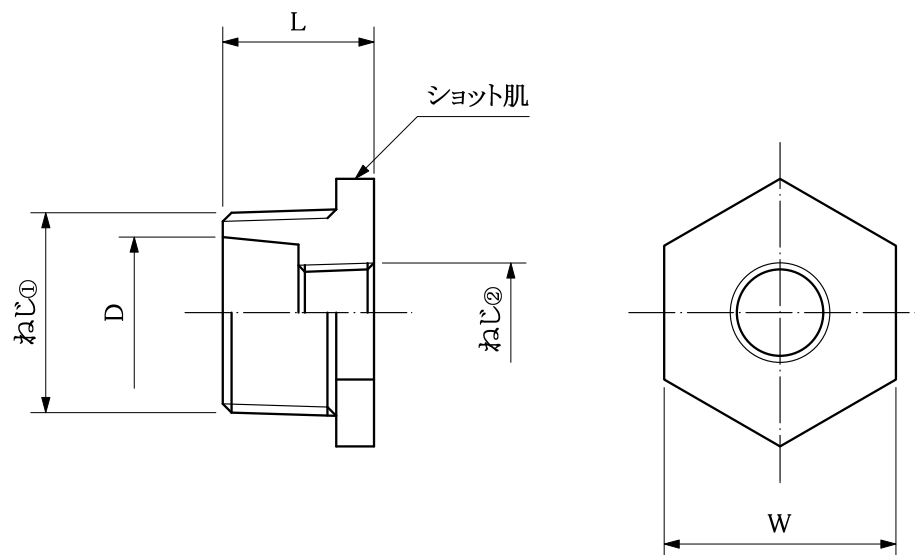



web:参考図



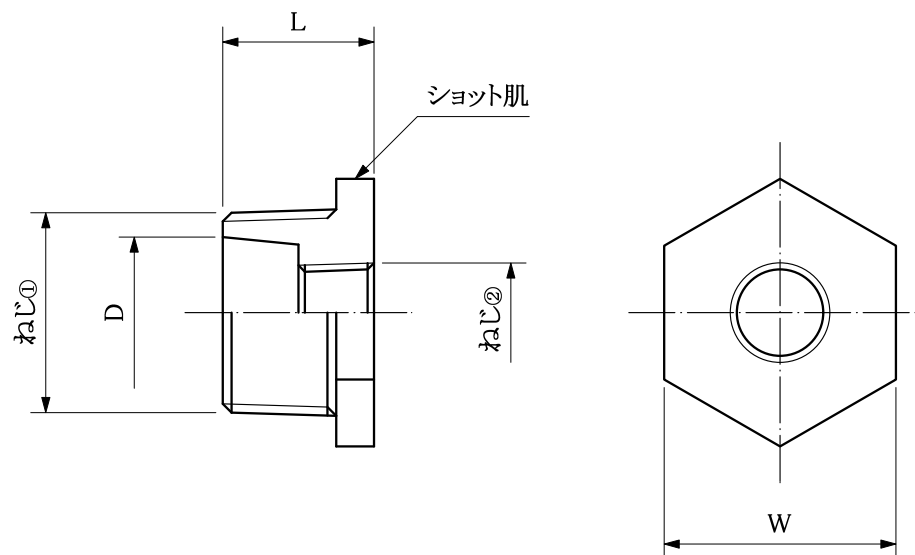
呼径10:寸法表 (mm)

呼径	L	ねじ①	ねじ②	D	W
10x6	17	R3/8	Rc1/8	φ 13	17
10x8			Rc1/4		

※web図面の為、等縮尺ではございません。

改定履歴	改定年月日	部品コード:	品種: 金属継手	材質記号: CAC406C	材質名: 青銅棒	尺度: FREE	製図日付:	
		品番: OK688	品名: 10 BCプッシング	承認:	担当:	検図:	製図:	

Web:参考図



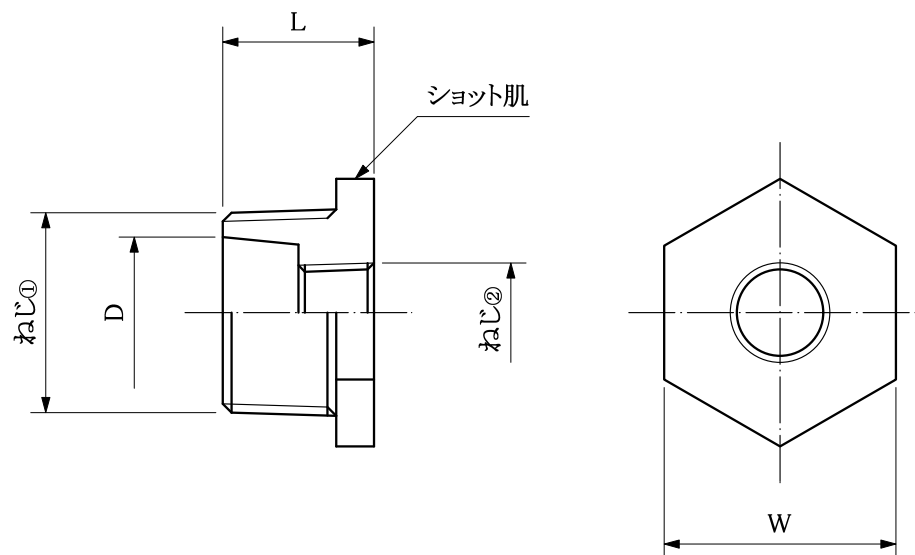
呼径13:寸法表 (mm)

呼径	L	ねじ①	ねじ②	D	W
13x6	19	R1/2	Rc1/8	φ 15	22
13x8			Rc1/4		
13x10			Rc3/8		

※Web図面の為、等縮尺ではございません。

改定履歴	改定年月日	部品コード:	品種: 金属継手	材質記号: CAC406C	材質名: 青銅棒	尺度: FREE	製図日付:	
		品番: OK688	品名: 13 BCプッシング	承認:	担当:	検図:	製図:	


web:参考図



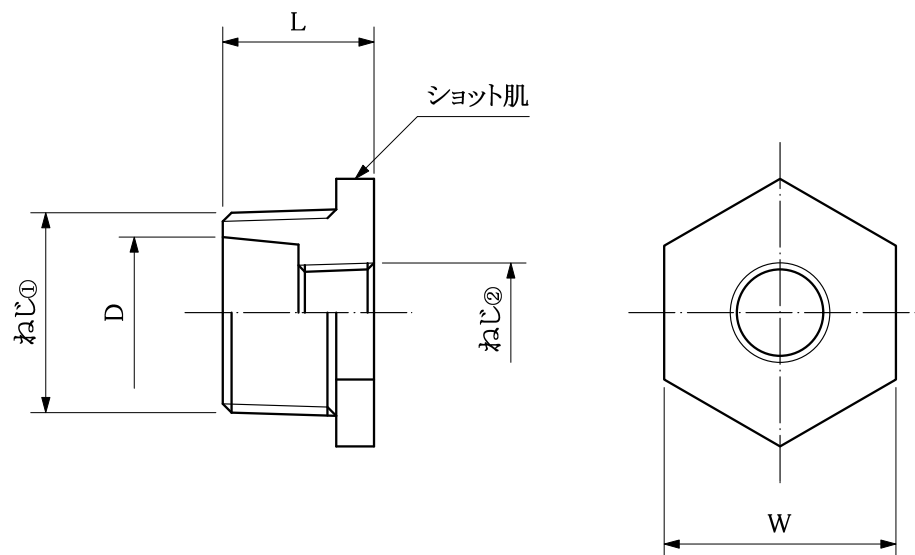
呼径20:寸法表 (mm)

呼径	L	ねじ①	ねじ②	D	W
20x8	20	R3/4	Rc1/4	φ 20	30
20x10			Rc3/8		
20x13			Rc1/2		

※web図面の為、等縮尺ではございません。

改定履歴	改定年月日	部品コード:	品種: 金属継手	材質記号: CAC406C	材質名: 青銅棒	尺度: FREE	製図日付:	
		品番: OK688	品名: 20 BCプッシング	承認:	担当:	検図:	製図:	


web:参考図



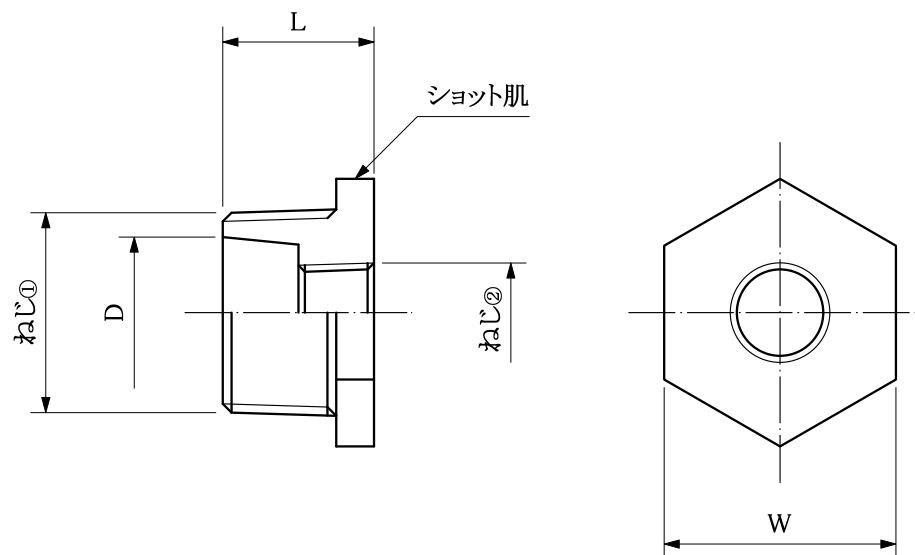
呼径25:寸法表 (mm)

呼径	L	ねじ①	ねじ②	D	W
25x8	21	R1	Rc1/4	φ 26	36
25x10			Rc3/8		
25x13			Rc1/2		
25x20			Rc3/4		

※web図面の為、等縮尺ではございません。

改定履歴	改定年月日	部品コード:	品種:	材質記号:	材質名:	尺度:	製図日付:	
			金属継手	CAC406C	青銅棒	FREE		
		品番:	品名:	承認:	担当:	検図:	製図:	
		OK688	25 BCブッシング					


web:参考図



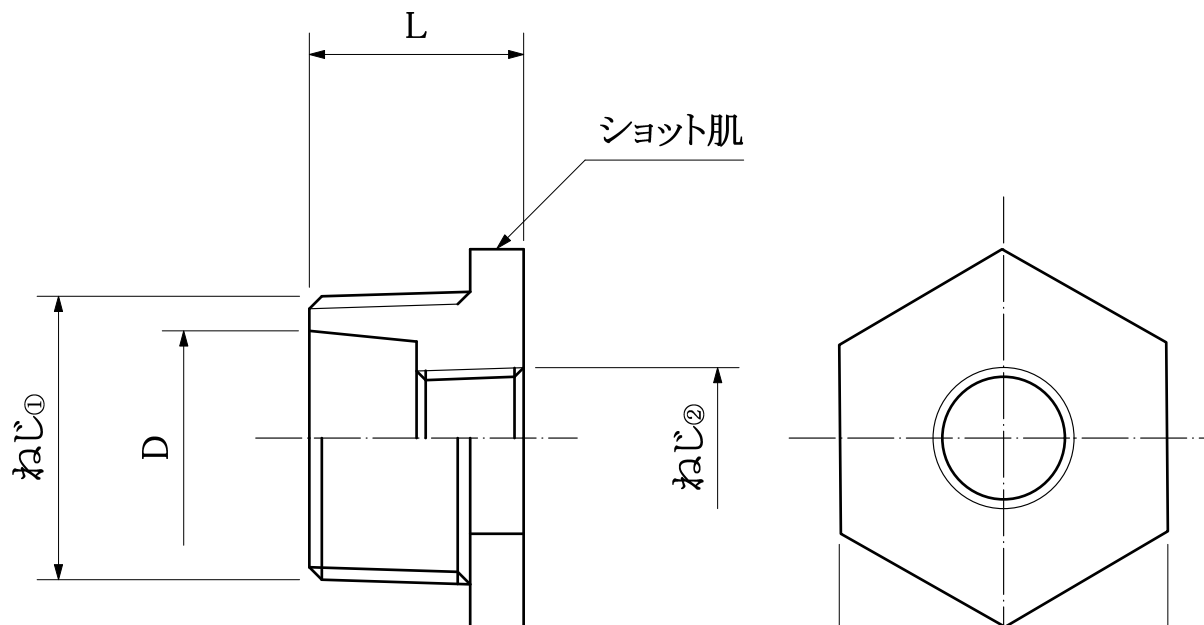
呼径30:寸法表 (mm)

呼径	L	ねじ①	ねじ②	D	W
30x13	22	R1 ¹ / ₄	Rc1/2	φ 34	45
30x20			Rc3/4		
30x25			Rc1	φ 35	

※web図面の為、等縮尺ではございません。

改定履歴	改定年月日	部品コード:	品種: 金属継手	材質記号: CAC406C	材質名: 青銅棒	尺度: FREE	製図日付:	
		品番: OK688	品名: 30 BCブッシング	承認:	担当:	検図:	製図:	


web:参考図



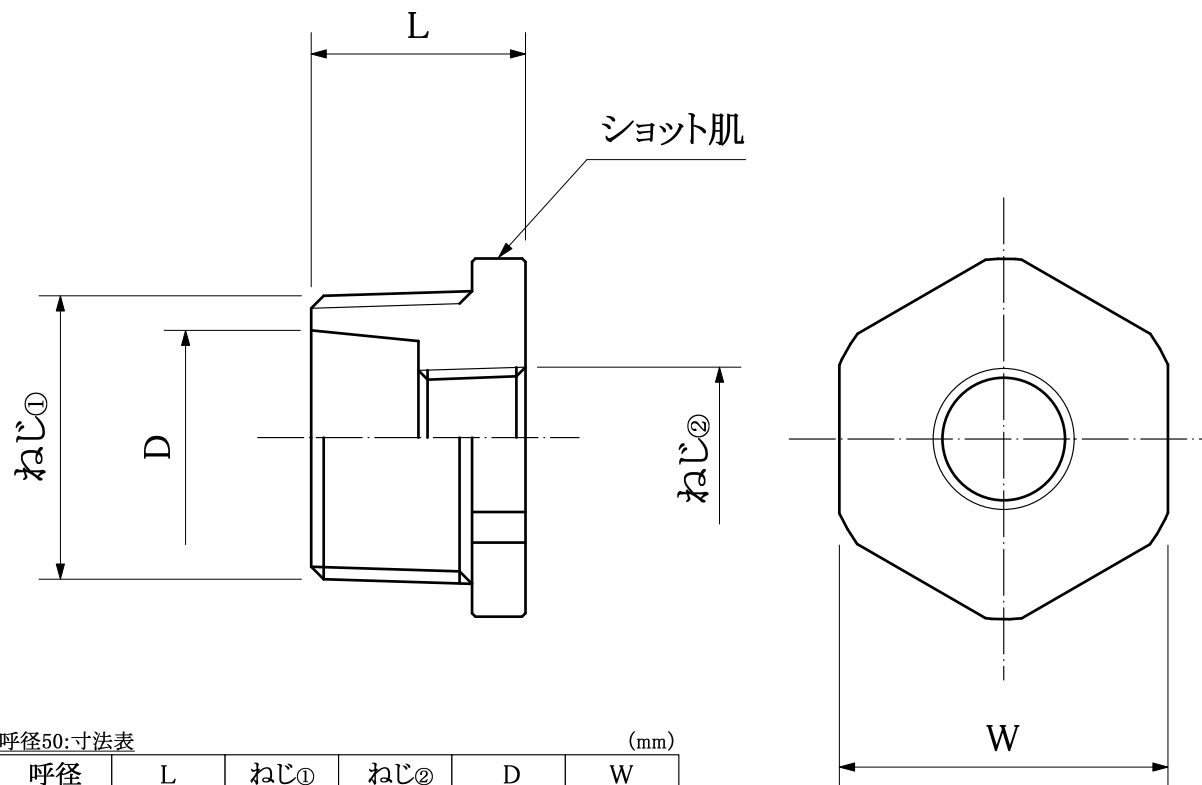
呼径40:寸法表 (mm)

呼径	L	ねじ①	ねじ②	D	W
40x13	25	R1 ¹ / ₂	Rc1 ² / ₂	φ 40	50
40x20			Rc3 ² / ₄		
40x25			Rc1		
40x30			Rc1 ² / ₄		

※web図面の為、等縮尺ではございません。

改定履歴	改定年月日	部品コード:	品種:	材質記号:	材質名:	尺度:	製図日付:	
			金属継手	CAC406C	青銅棒	FREE		
		品番:	品名:	承認:	担当:	検図:	製図:	
		OK688	40 BCブッシング					


web:参考図



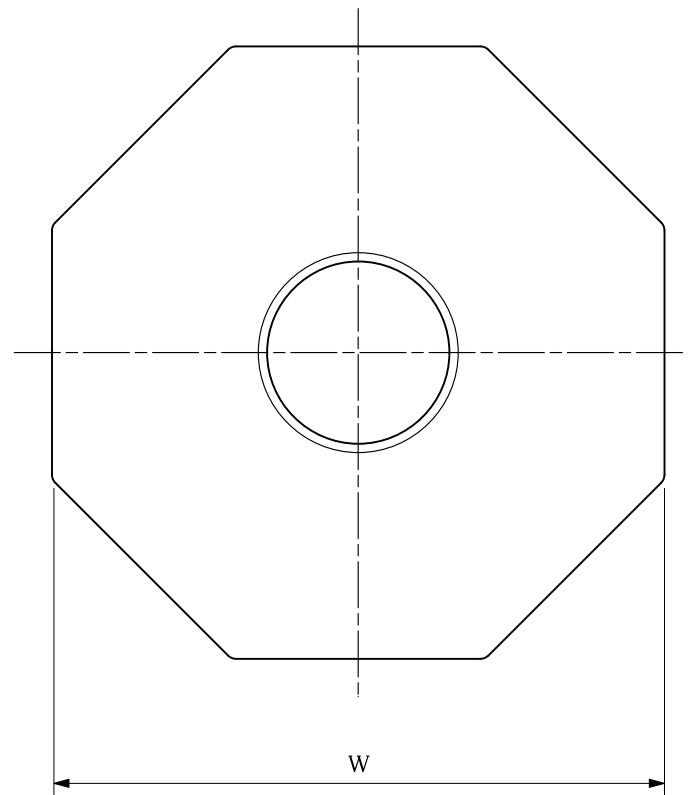
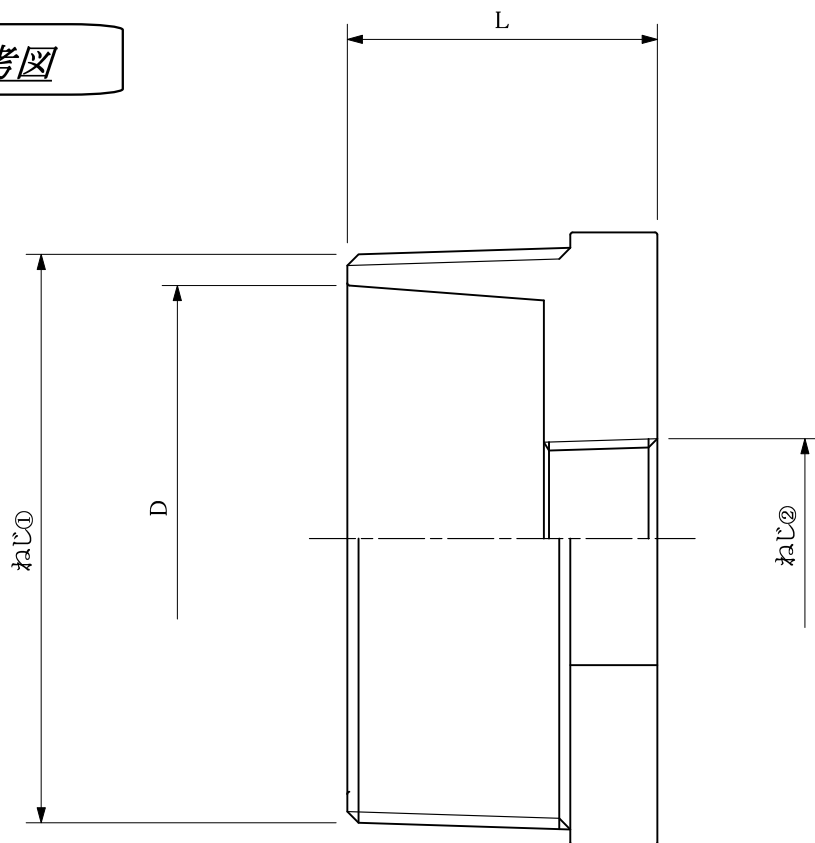
呼径50:寸法表

呼径	L	ねじ①	ねじ②	D	W
50x13	26	R2	Rc1/2	φ 50	61
50x20			Rc3/4		
50x25			Rc1		
50x30			Rc1 ¹ / ₄		
50x40			Rc1 ¹ / ₂		

※web図面の為、等縮尺ではございません。

改定履歴	改定年月日	部品コード:	品種:	材質記号:	材質名:	尺度:	製図日付:	
			金属継手	CAC406C	青銅棒	FREE		
		品番:	品名:	承認:	担当:	検図:	製図:	
		OK688	50 BCプッシング					

web:参考図



寸法表: (mm)

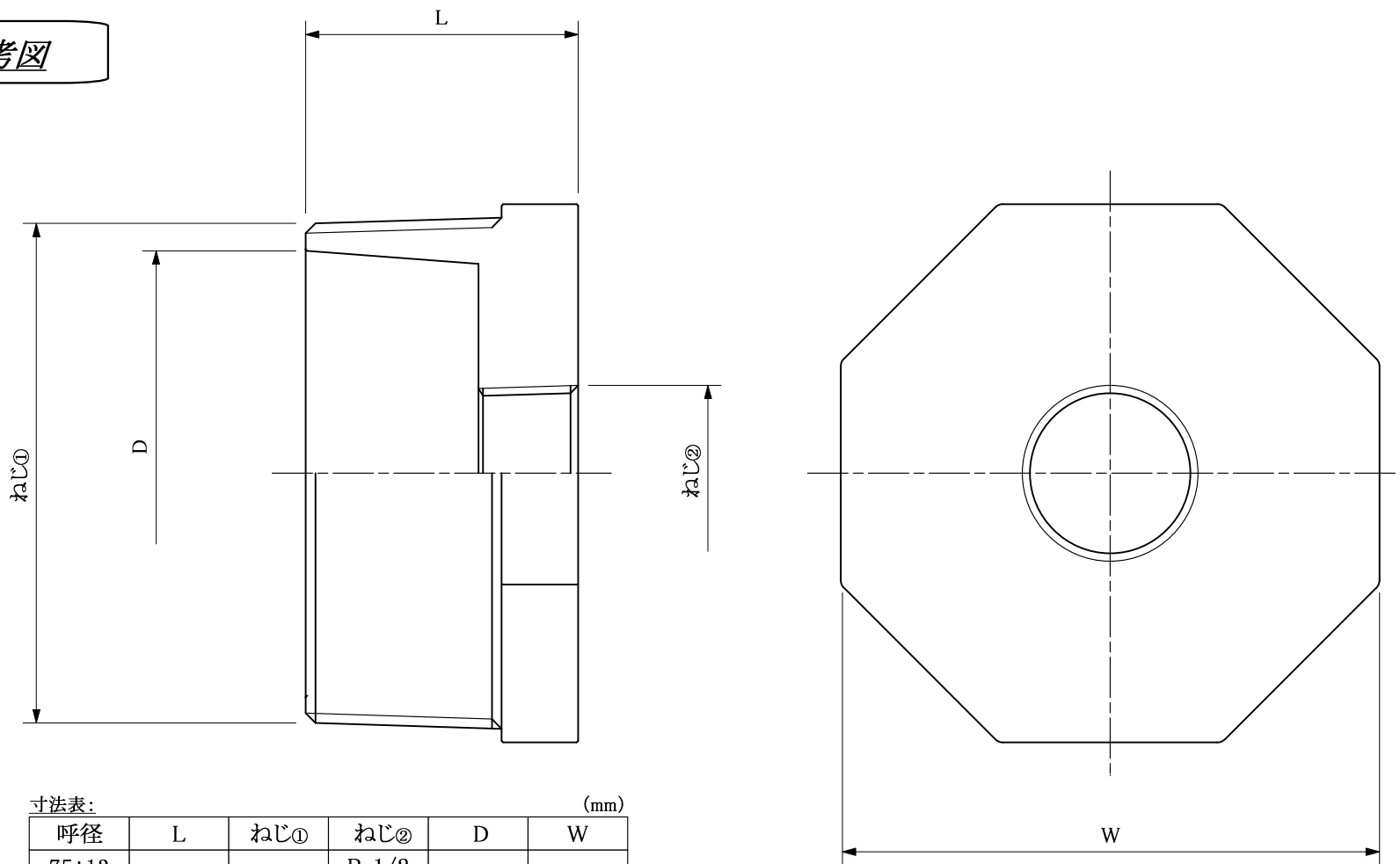
呼径	L	ねじ①	ねじ②	D	W
65*13	41	R2 $\frac{1}{2}$	Rc1/2	ϕ 67	81
65*20			Rc3/4		
65*25			Rc1		
65*30			Rc1 $\frac{1}{4}$		
65*40			Rc1 $\frac{1}{2}$		
65*50			Rc2		

※web図面の為、等縮尺ではございません。

改定履歴	改定年月日	部品コード:	品種:	材質記号:	材質名:	尺度:	製図日付:
			金属継手	CAC406	青銅鑄物	FREE	
		品番:	品名:	承認:	担当:	検図:	製図:
		OK688	65 BCプッシング				



web:参考図



寸法表: (mm)

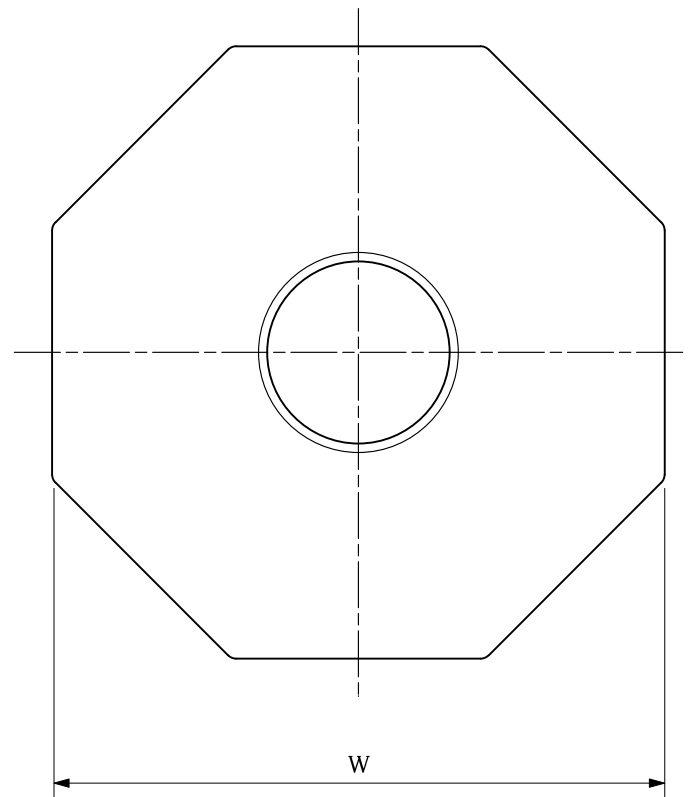
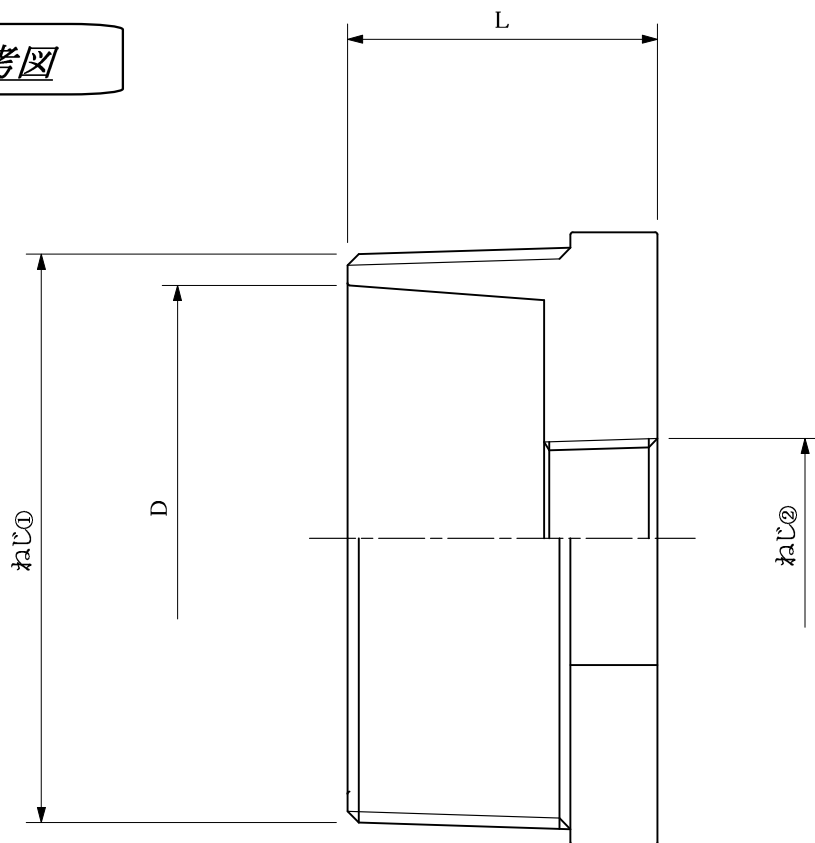
呼径	L	ねじ①	ねじ②	D	W
75*13	46	R3	Rc1/2	φ 78	96
75*20			Rc3/4		
75*25			Rc1		
75*30			Rc1 1/4		
75*40			Rc1 1/2		
75*50			Rc2		
75*65			Rc2 1/2		

※web図面の為、等縮尺ではございません。

改定履歴	改定年月日	部品コード:	品種: 金属継手	材質記号: CAC406	材質名: 青銅铸件	尺度: FREE	製図日付:
		品番: OK688	品名: 75 BCプッシング	承認:	担当:	検図:	製図:



web:参考図



寸法表:

(mm)

呼径	L	ねじ①	ねじ②	D	W
100*50	53	R4	Rc2	φ 102	120
100*65			Rc2 ¹ / ₂		
100*75			Rc3		

※web図面の為、等縮尺ではございません。

改定履歴

改定年月日

部品コード:

品種:

材質記号:

材質名:

尺度:

製図日付:

金属継手

CAC406

青銅鑄物

FREE

品番:

品名:

承認:

担当:

検図:

製図:

OK688

100 BCプッシング

