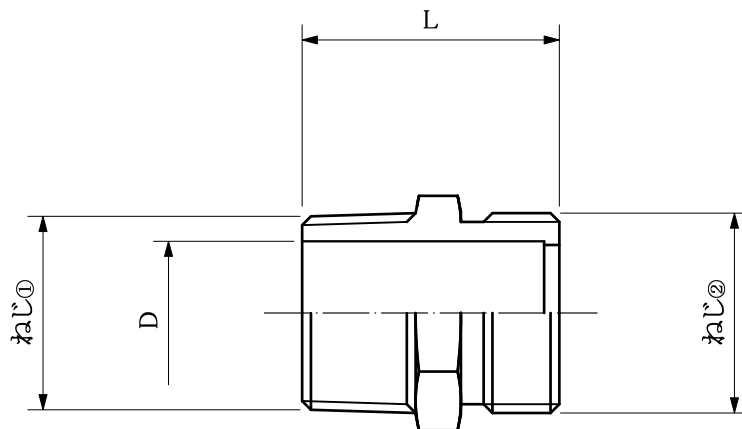
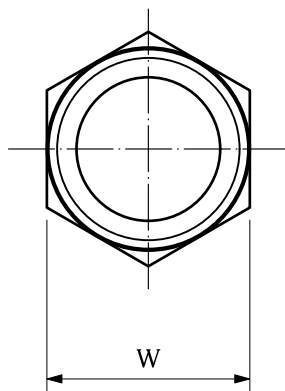


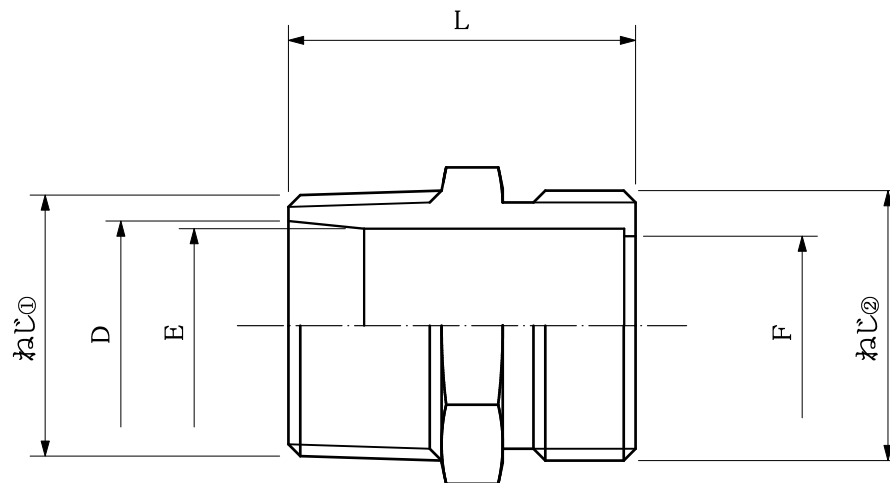
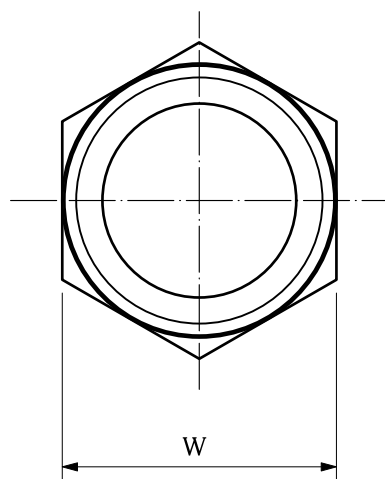
web:参考図



【寸法図=13・20】

寸法表 (mm)

呼径	L	ねじ①	ねじ②	D	W
13	30	R1/2	G1/2	φ 15	22
20	34	R3/4	G3/4	φ 19	27



【寸法図=25】

寸法表 (mm)

呼径	L	ねじ①	ねじ②	D	E	F	W
25	45	R1	G1	φ 26	φ 24	φ 23	35

※web図面の為、等縮尺ではございません。

改定履歴	改定年月日	部品コード:	品種:	材質記号:	材質名:	尺度:	製図日付:
			金属継手	CAC406C	青銅棒	FREE	
		品番:	品名:	承認:	担当:	検図:	製図:
		OK687F	BCフレキニップル				

