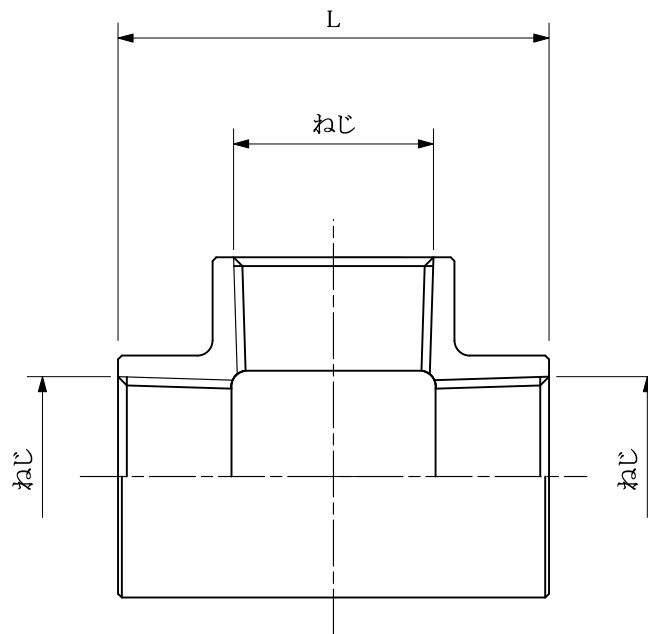
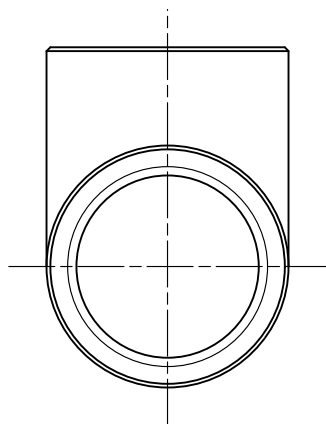



web:参考図



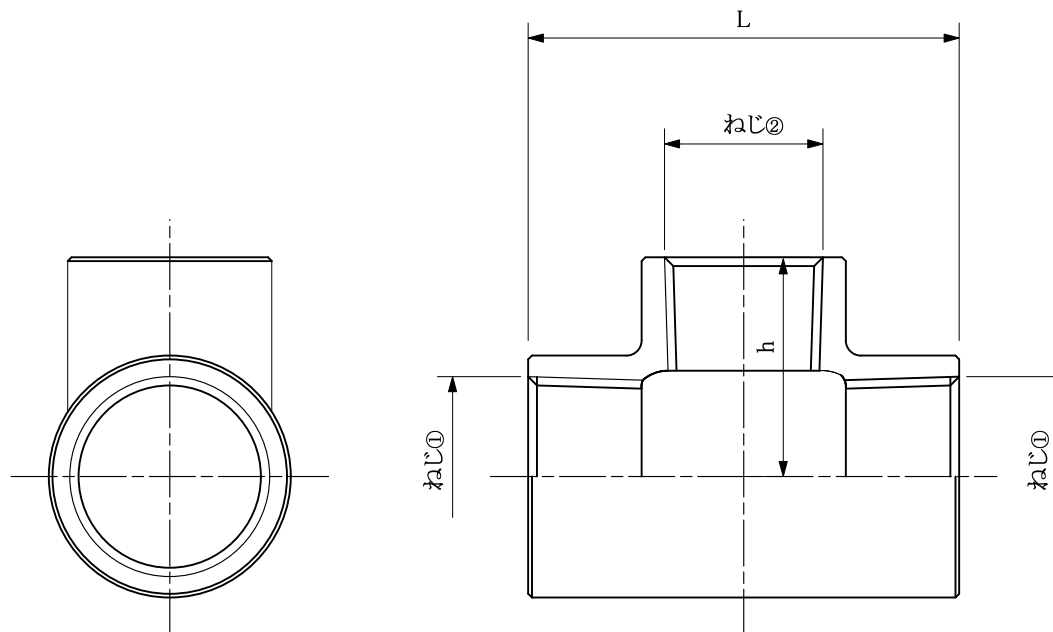
寸法表 (mm)

呼径	L	ねじ	
10	46	Rc3/8	※CAC902
13	50	Rc1/2	
20	60	Rc3/4	
25	62	Rc1	
30	78	Rc1 1/4	
40	83	Rc1 1/2	
50	105	Rc2	

※web図面の為、等縮尺ではございません。

改定履歴	改定年月日	部品コード:	品種:	材質記号:	材質名:	尺度:	製図日付:	
			青銅継手	CAC406	青銅铸件	FREE		
		品番: OK685	品名: BCチーズ	承認:	担当:	検図:	製図:	

web:参考図




寸法表 (mm)

呼径	L	h	ねじ①	ねじ②
20*13	56	29	Rc3/4	Rc1/2
25*13	60	31	Rc1	Rc1/2
25*20	60	32	Rc1	Rc3/4

寸法表 (mm)

呼径	L	h	ねじ①	ねじ②
30*20	76	37	Rc1 1/4	Rc3/4
30*25	76	38	Rc1 1/4	Rc1
40*13	80	40	Rc1 1/2	Rc1/2
40*20	80	43	Rc1 1/2	Rc3/4
40*25	80	45	Rc1 1/2	Rc1
50*20	105	51	Rc2	Rc3/4
50*25	105	51	Rc2	Rc1
50*40	105	52	Rc2	Rc1 1/2

※web図面の為、等縮尺ではございません。

改定履歴	改定年月日	部品コード:	品種:	材質記号:	材質名:	尺度:	製図日付:	
		品番:	品名:	CAC406	青銅铸件	FREE		
		OK685	BC異径チーズ	承認:	担当:	検図:	製図:	