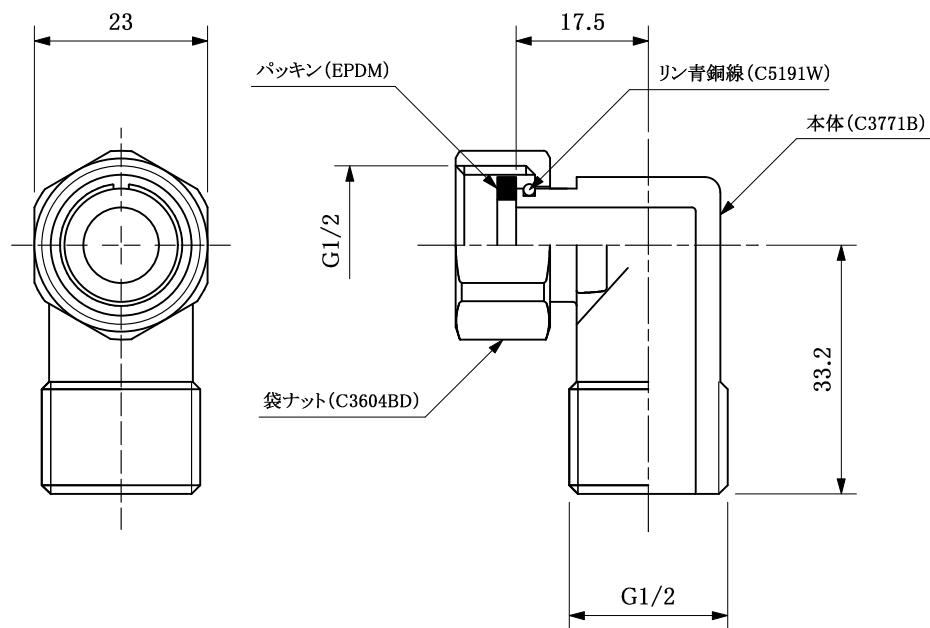


web:参考図



◆表面:クロームメッキ

※web図面の為、等縮尺ではございません。

改定履歴	改定年月日	部品コード:	品種: メッキ継手	材質記号: C3771B	材質名: 黄銅製	尺度: FREE	製図日付:
		品番: S99M	品名: 片ナットフレキエルボメッキ(短)	承認:	担当:	検図:	製図:

