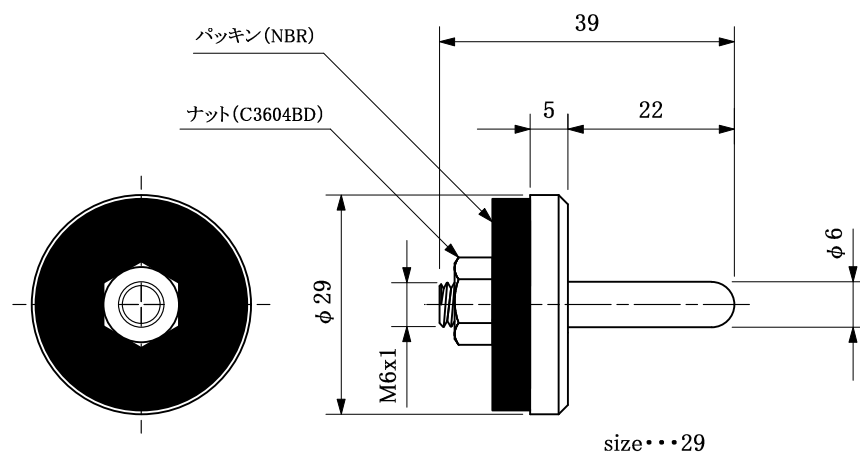
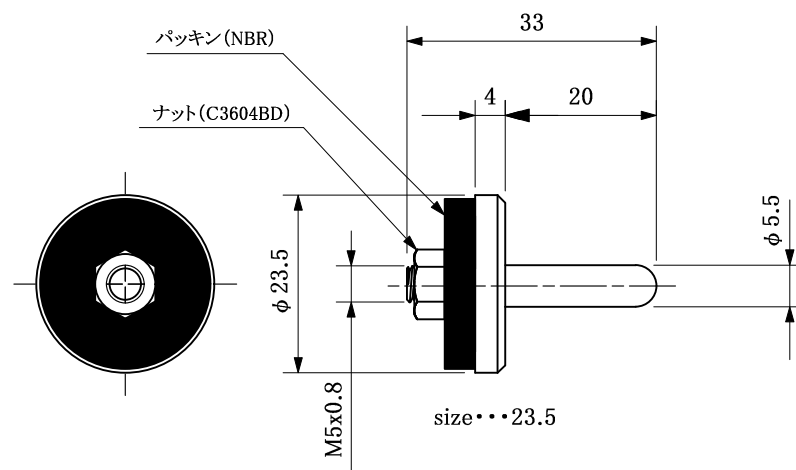
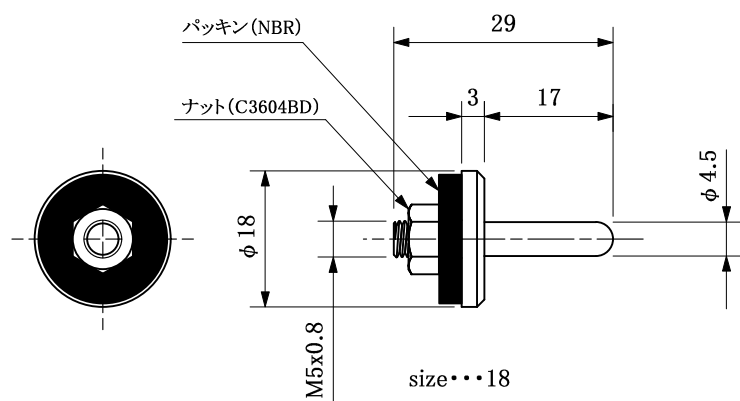


web:参考図



※web図面の為、等縮尺ではございません。

改定履歴	改定年月日	部品コード:	品種:	材質記号:	材質名:	尺度:	製図日付:
			衛生器具	CAC406C	青銅棒	FREE	
		品番:	品名:	承認:	担当:	検図:	製図:
		S95H	止水コマ				

