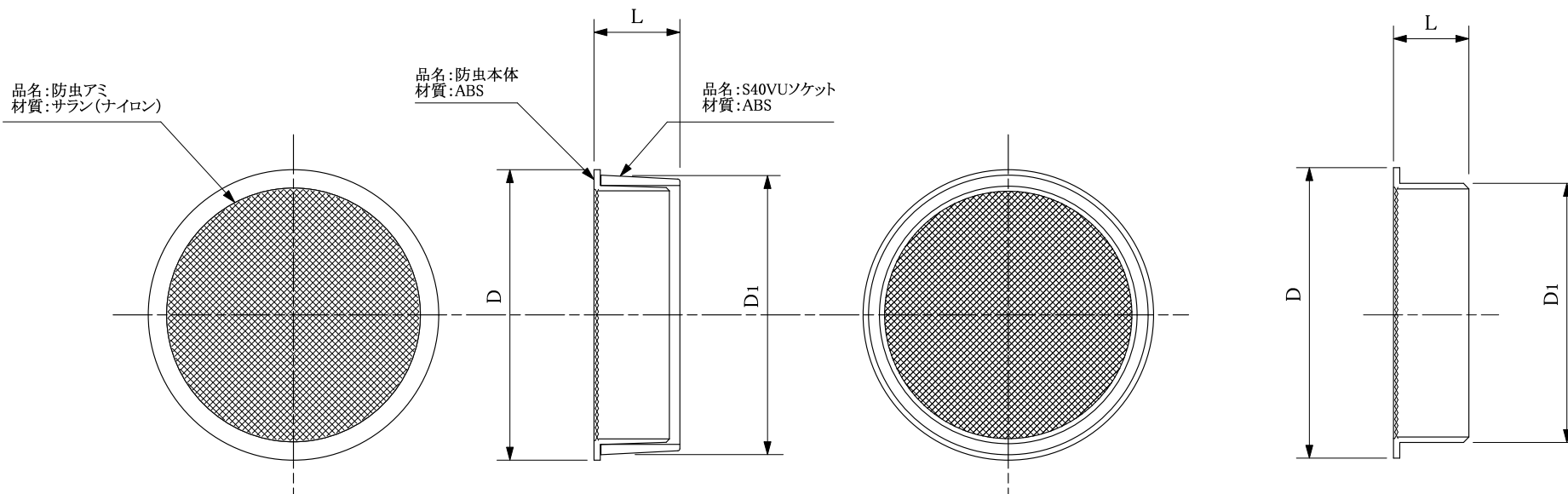


web:参考図



寸法表 (mm)


呼径	L	D	D1	備考
40	30	φ 48	φ 44	150のみVU専用
50	30	φ 59	φ 56	
65	30	φ 76	φ 71	
75	35	φ 88	φ 83	
100	37	φ 113	φ 107	

寸法表 (mm)

呼径	L	D	D1
150	48	φ 176	φ 155

◆VP・VU兼用

※web図面の為、等縮尺ではございません。

改定履歴	改定年月日	部品コード:	品種:	材質記号:	材質名:	尺度:	製図日付:	
			排水金具・通気			FREE		
		品番: S44S	品名: サランネット防虫目皿	承認:	担当:	検図:	製図:	