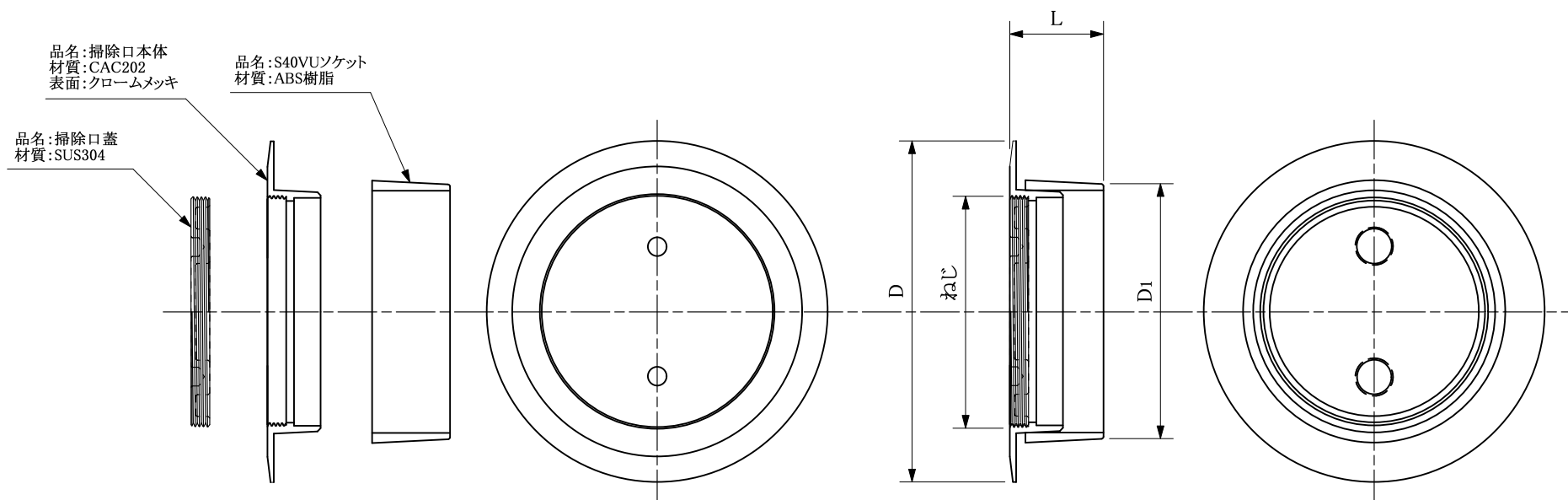


web:参考図



寸法表 (mm)

呼径	L	D	ねじ(16山)	D1
40	25	φ 72	φ 37	φ 44
50	26	φ 83	φ 47	φ 56
65	28	φ 104	φ 63	φ 71
75	28	φ 112	φ 73	φ 83
100	28	φ 138	φ 96	φ 107
125	30.5	φ 160	φ 121	φ 131
150	30.5	φ 190	φ 137	φ 154

◆VP・VU兼用

※web図面の為、等縮尺ではございません。

改定履歴	改定年月日	部品コード:	品種:	材質記号:	材質名:	尺度:	製図日付:
			排水金具・通気			FREE	
		品番:	品名:	承認:	担当:	検図:	製図:
		S43A	ツバ広掃除口(Wソケット)				

