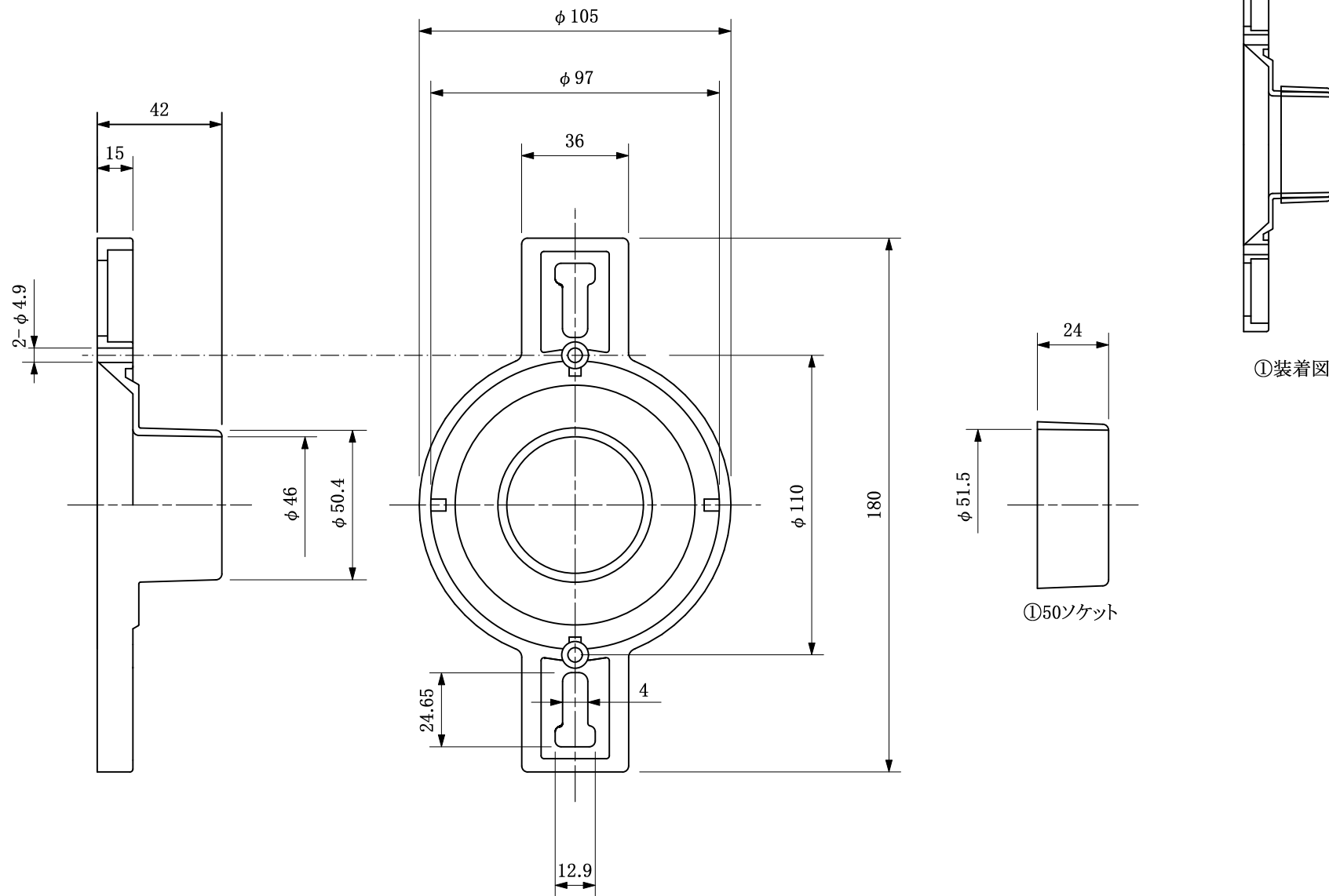


web:参考図



①装着図

①50ソケット

※web図面の為、等縮尺ではございません。

改定履歴	改定年月日	部品コード:	品種: ユニット継手	材質記号: ABS	材質名: 樹脂製	尺度: FREE	製図日付:
		品番: S37	品名: 小便用フランジ	承認:	担当:	検図:	製図:

