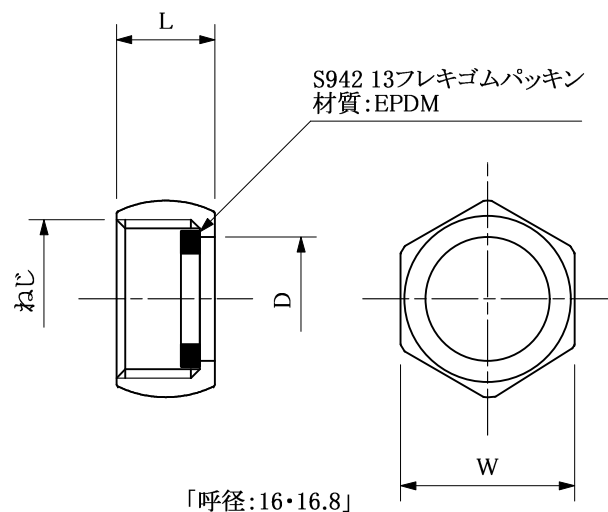
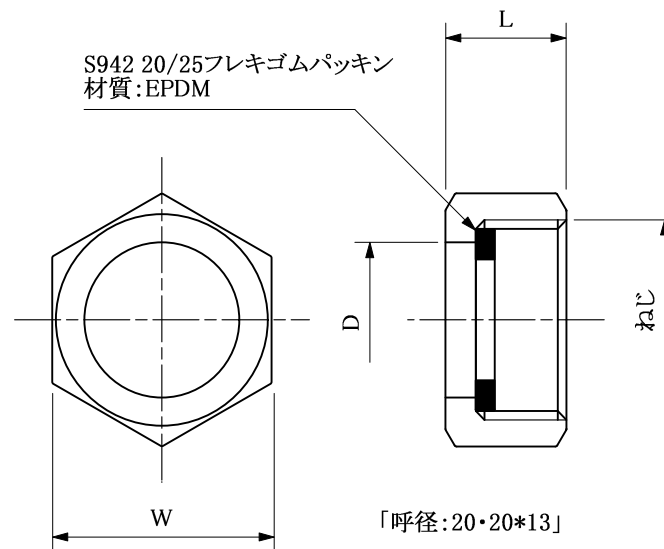


web:参考図



寸法表 (mm)

| 呼径 | L | ねじ | D | W |
|------|----|------|--------|----|
| 16 | 13 | G1/2 | φ 16.4 | 23 |
| 16.8 | 14 | | φ 16.8 | |




寸法表 (mm)

| 呼径 | L | ねじ | D | W |
|----|----|------|--------|----|
| 20 | 16 | G3/4 | φ 20.5 | 29 |
| 25 | 17 | G1 | φ 25.5 | 36 |

◆表面:クロームメッキ

※web図面の為、等縮尺ではございません。

| | | | | | | | | |
|------|-------|--------|-------------|---------|------|------|-------|---|
| 改定履歴 | 改定年月日 | 部品コード: | 品種: | 材質記号: | 材質名: | 尺度: | 製図日付: |  |
| | | | フレキ | C3604BD | 黄銅製 | FREE | | |
| | | 品番: | 品名: | 承認: | 担当: | 検図: | 製図: | |
| | | S942S | ナット・パッキンセット | | | | | |