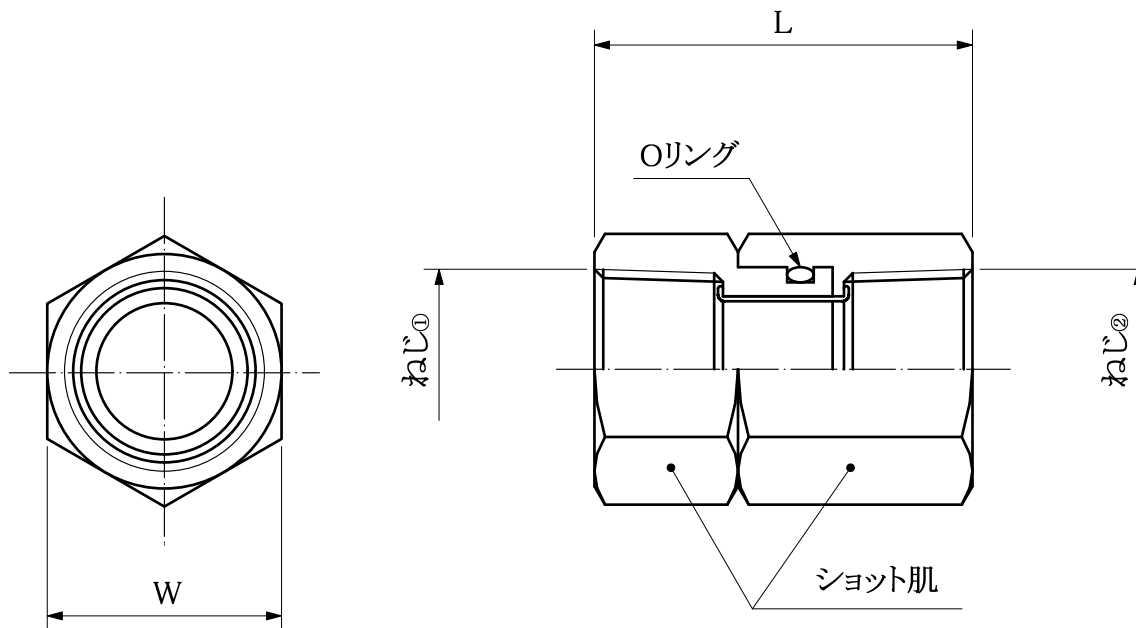



web:参考図



寸法表 (mm)

呼径	L	ねじ①	ねじ②	W
13	44	Rc1/2	Rc1/2	26
20	50	Rc3/4	Rc3/4	31

※web図面の為、等縮尺ではございません。

改定履歴	改定年月日	部品コード:	品種: 金属継手	材質記号: CAC406C	材質名: 青銅棒	尺度: FREE	製図日付:	
		品番: OK689F	品名: ウルトラジョイント	承認:	担当:	検図:	製図:	