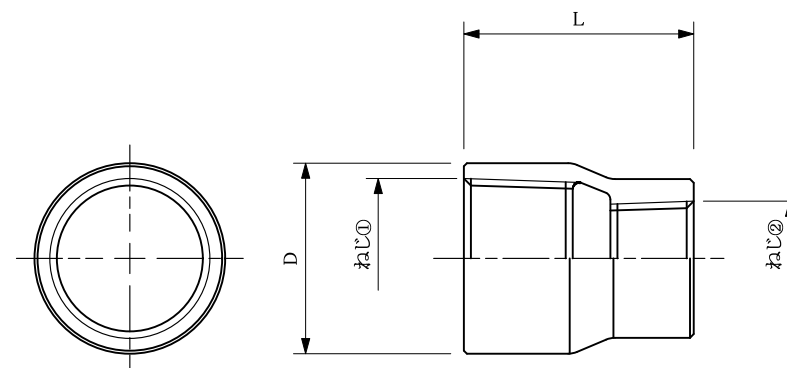
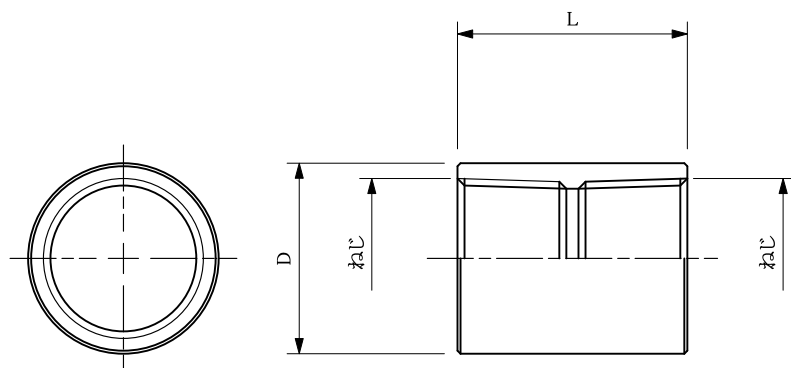


web:参考図



寸法表 (mm)

呼径	L	D	ねじ
13	34	φ 27	Rc1/2
20	42	φ 33	Rc3/4
25	46	φ 41	Rc1

寸法表 (mm)

呼径	L	D	ねじ①	ねじ②
20*13	36	33	Rc3/4	Rc1/2
25*13	41	38	Rc1	Rc1/2
25*20	41	38	Rc1	Rc3/4

◆表面:クロームメッキ

※web図面の為、等縮尺ではございません。

改定履歴	改定年月日	部品コード:	品種:	材質記号:	材質名:	尺度:	製図日付:
			メッキ継手	CAC406C	青銅棒	FREE	
		品番:	品名:	承認:	担当:	検図:	製図:
		OK673	メッキソケット				

