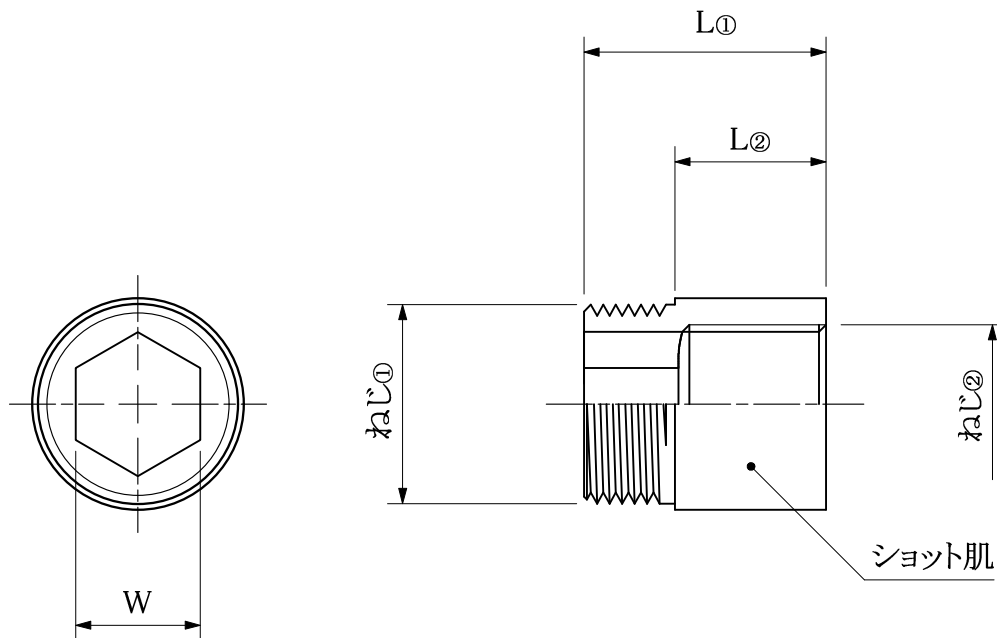


web:参考図



寸法表: (mm)

サイズ	ねじ①	ねじ②	W	L①	L②
20L	R3/4	G1/2	16.5	20	5
25L				25	10
30L				30	15
35L				35	20
40L				40	25
45L				45	30
50L				50	35

※web図面の為、等縮尺ではございません。

改定履歴

改定年月日

部品コード:

品種:

材質記号:

材質名:

尺度:

製図日付:

金属継手

CAC406C

青銅棒

FREE

品番:

品名:

承認:

担当:

検図:

製図:

OK64H

BCソケットブッシュ

