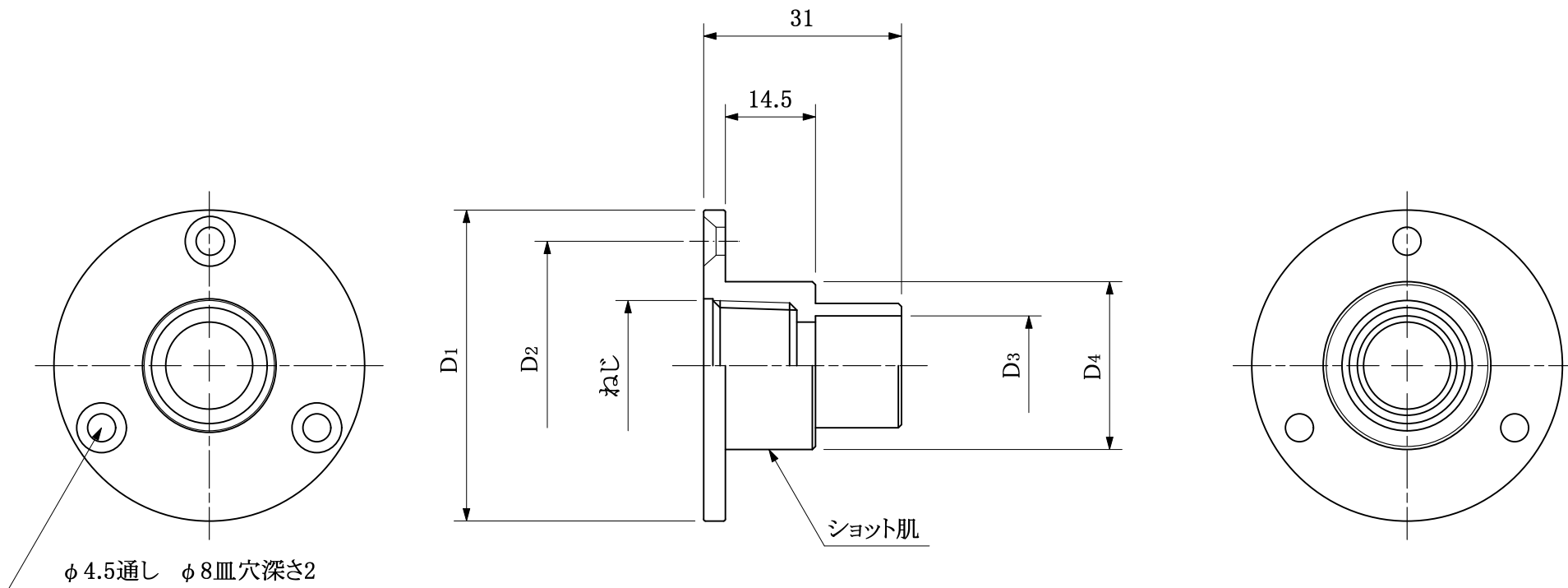


web:参考図



寸法表 (mm)

呼径	D1	D2	D3	D4	ねじ
13x12.7	φ 50	φ 40	φ 12.8	(φ 27)	Rp1/2
13x15.88			φ 16.0		

※web図面の為、等縮尺ではございません。

改定履歴	改定年月日	部品コード:	品種: ユニット継手	材質記号: C3771	材質名: 黄銅	尺度: FREE	製図日付:
		品番: OK606	品名: ユニットザルボ銅管用	承認:	担当:	検図:	製図:

