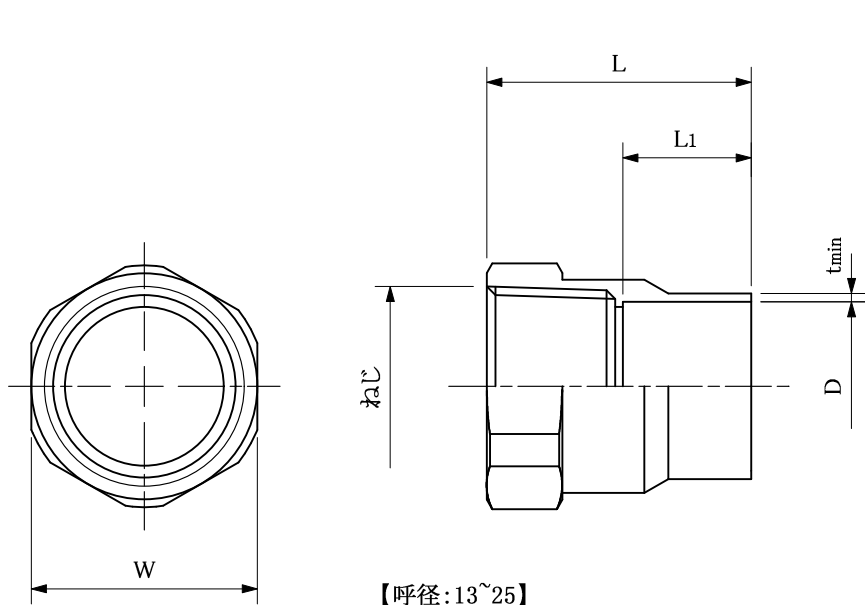
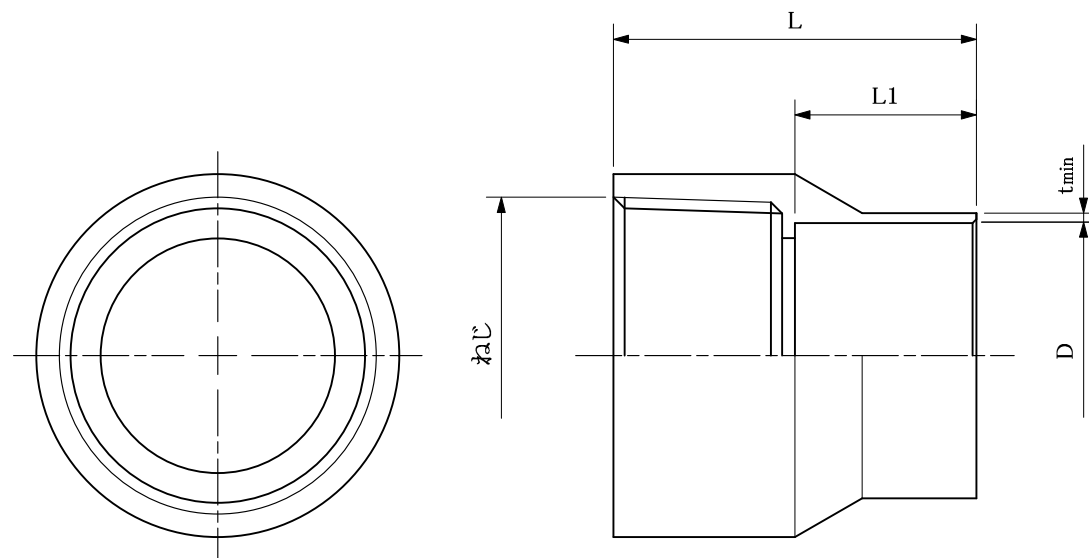


web:参考図



【呼径:13~25】



【呼径:30~50】

寸法表

(mm)

呼径	L	L1	D	ねじ	W	tmin
13*12.7	29.5	9	φ 12.81	Rc1/2	25	0.9
13*15.88	27	11	φ 16.0		24	1.0
13*22.23	35	17	φ 22.36		30	1.1
20*22.23	35	17	φ 22.36	Rc3/4	30	1.1
25*28.58	42	21	φ 28.75	Rc1	38	1.2
30*34.93	48	24	φ 35.11	Rc1 1/4	—	1.3
40*41.28	51	27	φ 41.50	Rc1 1/2	—	1.4
50*53.98	63	33	φ 54.22	Rc2	—	1.5

※web図面の為、等縮尺ではございません。

改定履歴	改定年月日	部品コード:	品種:	材質記号:	材質名:	尺度:	製図日付:
			銅管継手	C1220BD	銅製	FREE	
		品番:	品名:	承認:	担当:	検図:	製図:
		OK47A	銅管メスアダプター				

