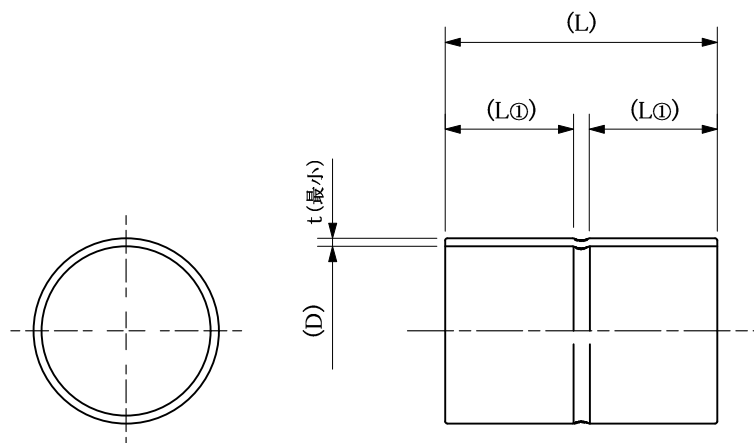
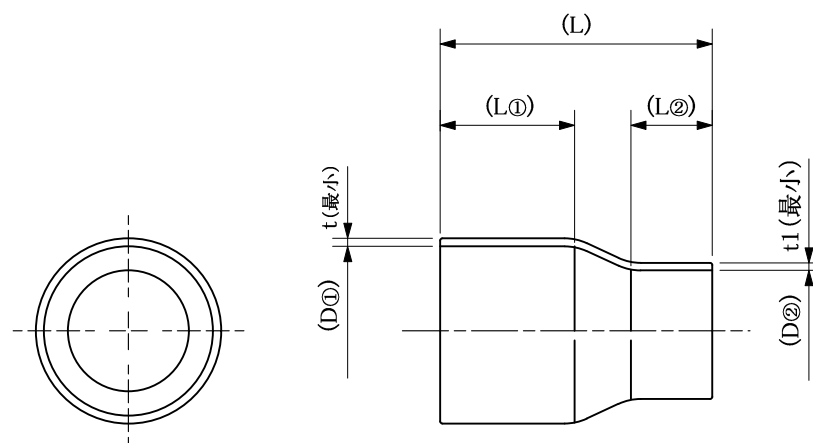


web:参考図



寸法表 (mm)

呼径	(L)	(LⓄ)	(D)	t(最小)
6.35	14.0	min6.0	φ 6.45	0.5
8	15.0	min8.0	φ 8.10	0.5
9.52	17.0	min8.0	φ 9.62	0.7
10	18.0	min8.0	φ 10.1	0.6
12.7	22.0	min10.5	φ 12.81	0.7
15.88	24.0	min11.0	φ 16.0	0.8
19.05	32.0	min15.0	φ 19.19	0.8
22.22	36.0	min17.0	φ 22.36	0.9
25.4	40.0	min19.5	φ 25.56	0.95
28.58	44.5	min21.0	φ 28.75	1.0



寸法表 (mm)

呼径	(L)	(LⓄ)	(LⓂ)	(DⓄ)	(DⓂ)	t(最小)	t1(最小)
15.88*12.7	27	min12.5	min10.5	φ 16.0	φ 12.81	0.8	0.7
22.22*15.88	38	min18.0	min11.0	φ 22.36	φ 16.0	0.9	0.8
28.58*15.88	45	min21.0	min11.0	φ 28.75	φ 16.0	1.0	0.8
28.58*22.22	46	min22.0	min17.0	φ 28.75	φ 22.36	1.0	0.9

※web図面の為、等縮尺ではございません。

改定履歴

改定年月日

部品コード:

品種:

材質記号:

材質名:

尺度:

製図日付:

銅管継手

C1220T

銅製

FREE

品番:

品名:

承認:

担当:

検図:

製図:

OK43

銅管用ソケット

