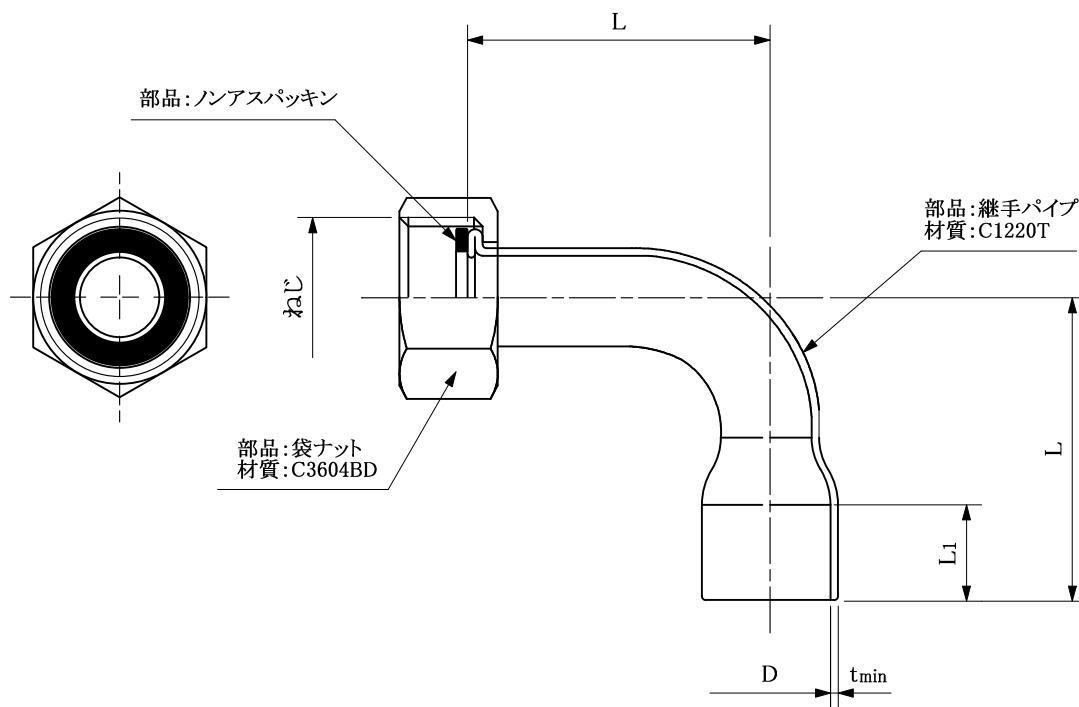


web:参考図



寸法表 (mm)

呼径	L	L1	D	ねじ	t _{min}
13*12.7	40	15	φ 12.81	G1/2	0.9
13*15.88	40	15	φ 16.0		1.0
20*15.88	45	13	φ 16.0	G3/4	1.0
20*22.23	50	19	φ 22.36		1.1

※web図面の為、等縮尺ではございません。

改定履歴	改定年月日	部品コード:	品種: 銅管継手	材質記号:	材質名:	尺度: FREE	製図日付:
		品番: OK43E	品名: ナット付エルボ	承認:	担当:	検図:	製図:

